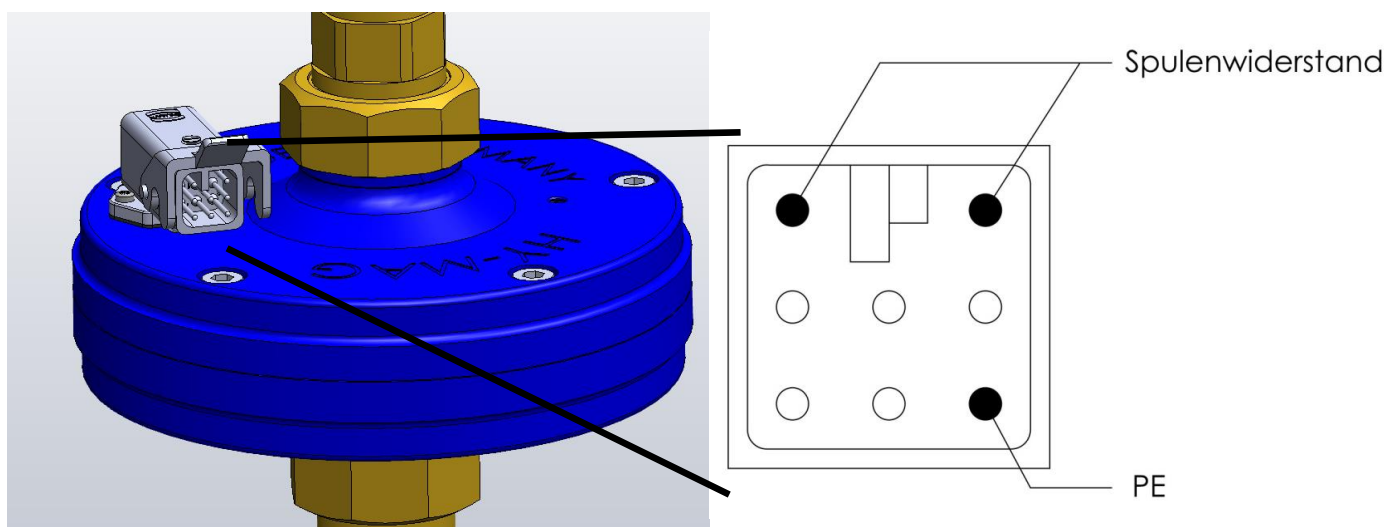


Funktionskontrolle HY-MAG^{®*}

Kontrollmessung am Harting-Stecker des Wasserteils mittels Multimeter.



Soll-Messwerte der Spulenwiderstände

| | |
|-----------------|-----------------|
| DN 15 / 20 / 25 | 420 Ohm +/- 10% |
| DN 32 / 40 | 270 Ohm +/- 10% |
| DN 50 / 65 | 220 Ohm +/- 10% |

HYDROTEC GmbH
Roland-Dorschner-Str. 5
D-95100 Selb

Telefon +49 (0) 92 87 / 800 64 - 0
Fax +49 (0) 92 87 / 800 64 - 150
Kontakt info@hydrotec-selb.com
Internet <http://www.hydrotec-selb.com>